

Carcasa Profesional de Acero Inox 316L con Ventilador, Heater y opción de Limpiaparabrisas

Carcasa Acero Inoxidable 316L

- Carcasa de acero inoxidable AISI 316L.
- Protección Ip67
- Sistema de apertura deslizante
- Articulación con 3 ejes para una orientación más sencilla.
- Limpiaparabrisas integrado (HS800 W)
- Fácil fijación y posicionamiento
- Amplia gama de accesorios



IP 67
STANDARD



Carcasa para entornos hostiles

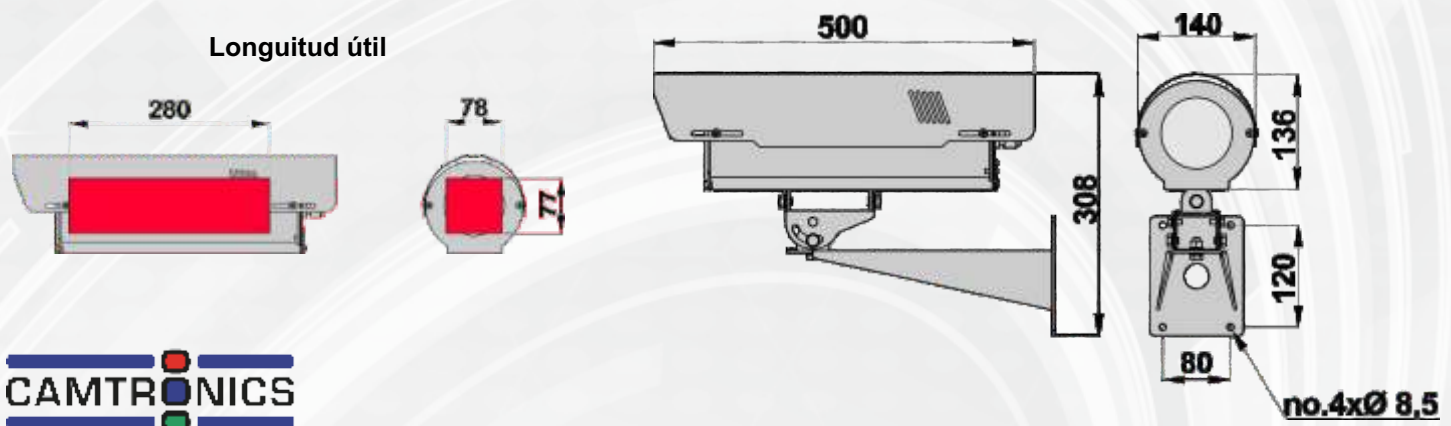
Las carcasa HS800 y HS 800W para cámaras de CCTV formato Box, son unas carcasa cilíndricas resistentes a la intemperie, fabricadas íntegramente en acero inoxidable AISI 316L.

El tratamiento de electropulido aumenta la resistencia a la corrosión y hace que la carcasa sea especialmente indicada para instalaciones en entornos marinos, industriales y químicos.

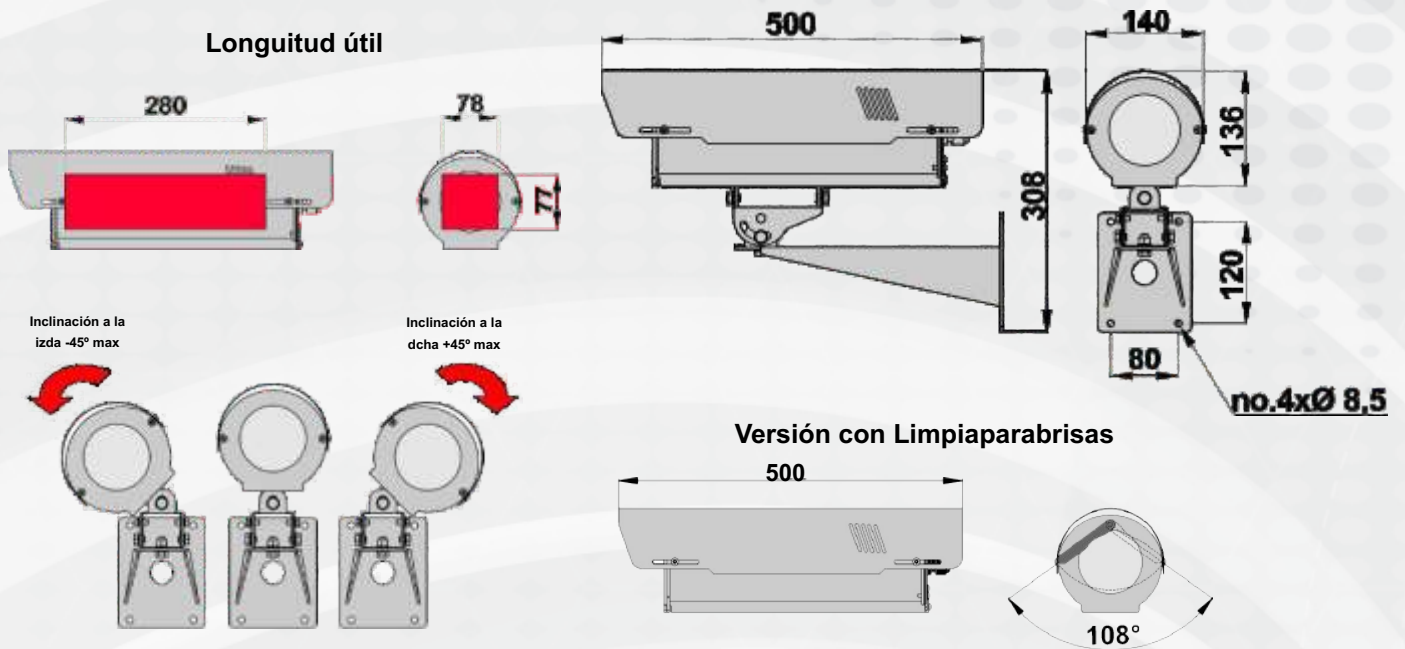
Se suministra con una articulación especial, realizada con un sistema exclusivo que permite la inclinación del tercer eje, gracias a este soporte es posible montar la carcasa en un techo abovedado o en una pared que no sea perpendicular al suelo.

El peso ligero de esta carcasa permite montarla también en pequeños sistemas de giro e inclinación.

Apto tanto para Cámaras IP como Analógicas en formato Box incluida la lente.



Dibujo Técnico



Datos Técnicos

GENERAL

- Cuerpo fabricado en acero inoxidable AISI 316L
- Parasol en acero inoxidable AISI 316L con múltiples ajustes
- Pernos y tornillos de acero inoxidable A4
- Soporte de pared fabricado en acero inoxidable AISI 316L
- Cuerpo deslizante extraíble
- 2 Prensaestopas metálicos PG13,5
- Cumple estándar RoHS

ELCTRICIDAD

- **Calentador controlado termostáticamente**
 Voltajes disponibles: 230V, 110V, 24V, 12V
 Máxima potencia: 30W
 Encendido: +15°C, Apagado: +22°C (+/- 3°C)
- **Ventilador controlado termostáticamente**
 Voltajes disponibles: 230V, 110V, 24V, 12V
 Máxima potencia: 2W
 Encendido: +37°C, Apagado: +27°C (+/- 3°C)
- **Limpiaparabrisas Integrado**
 230VAC 5W
 24VAC 5W

MECÁNICA

- Espacio interior útil 78x77mm.(AnxAI) o Ø 95
- Longitud útil: 220mm
- Ventana de cristal Ø 75mm
- Clasificación de resistencia a la intemperie Ip67
- Instalaciones interiores/exteriores
- Temperatura de funcionamiento con calentador de -20°C a +60°C
- Peso 7 kilos

ACCESORIOS

- RD800** Calentador doble para baja temperatura (hasta -40°C)
- AL800/A** Fuente de alimentación 230/12Vcc 1,3A
- AL800/B** Fuente de alimentación 230/24VAc 500mA
- SNF800** Placa adaptadora para dispositivos de giro/inclinación
- WTP25** Depósito de agua 25l. y bomba con entrega hasta 5m, 11m o 19m (tres versiones disponibles)
- SP/C** Adaptador de poste AISI 316L
- SA/C** Adaptador de esquina AISI 316L
- STS800** Placa adaptadora para montaje en techo